

Le premier régulateur de chauffage envisagé doit avoir les caractéristiques suivantes :

- Proposer 2 modes de fonctionnement : Normal / Hors gel
- La consigne de température est fixée par un potentiomètre (plage de consigne : 0°C à 30°C)
- Commander un chauffage électrique (2000 W maxi)
- Régulation de la température à ±0,5C par rapport à la consigne (si consigne à 20°C ⇒ 20,5°C arrêt / 19,5°C marche)
- Consigne de 5°C en mode hors gel

Diagramme de contexte (N'est pas du SYSML) = Relations avec les différents acteurs

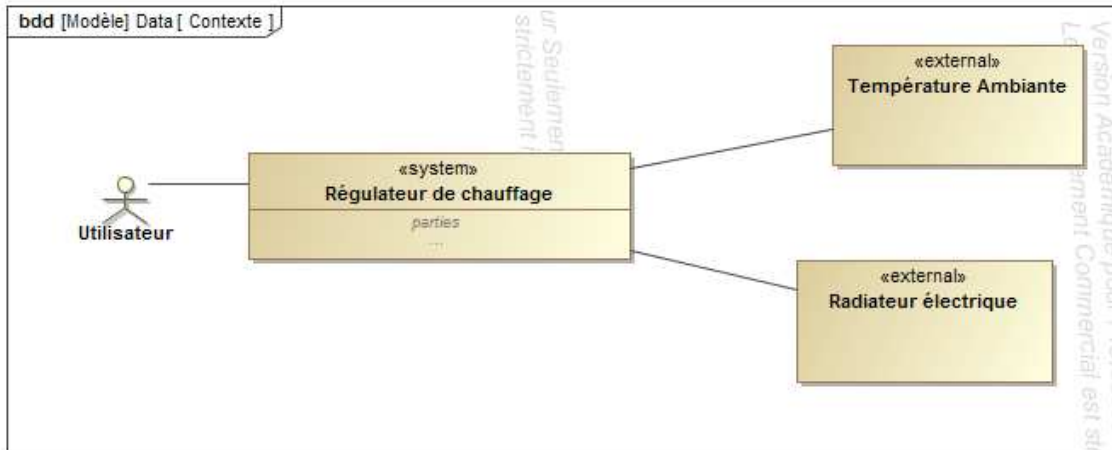


Diagramme des exigences= Contrainte ou capacité à satisfaire (fonction / performance / esthétique / sécurité / ergonomie ...)

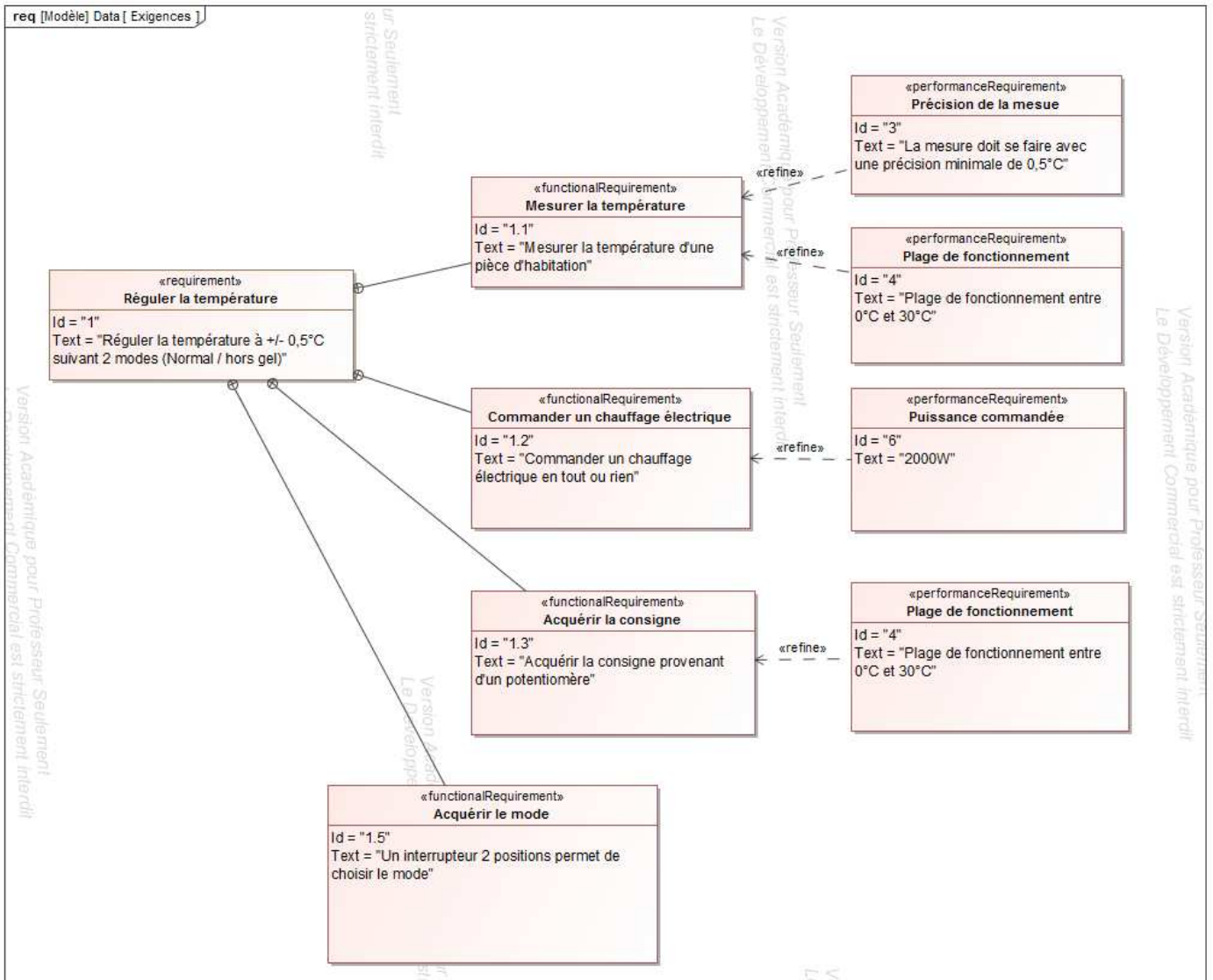
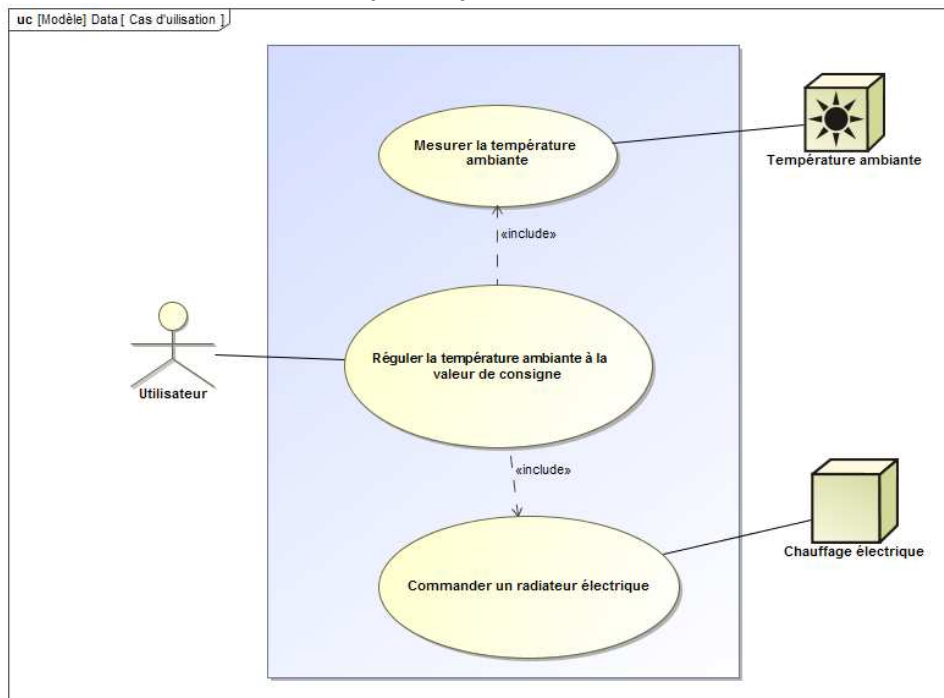


Diagramme de cas d'utilisation=services offerts par le système aux différents acteurs



Remarque : On a placé 2 sous missions (Mesurer T° et Commander un radiateur). Ce n'est pas obligatoire. On peut également ajouter la sous mission « acquérir la consigne ».

Diagramme de séquence = échanges de message entre les acteurs et le système

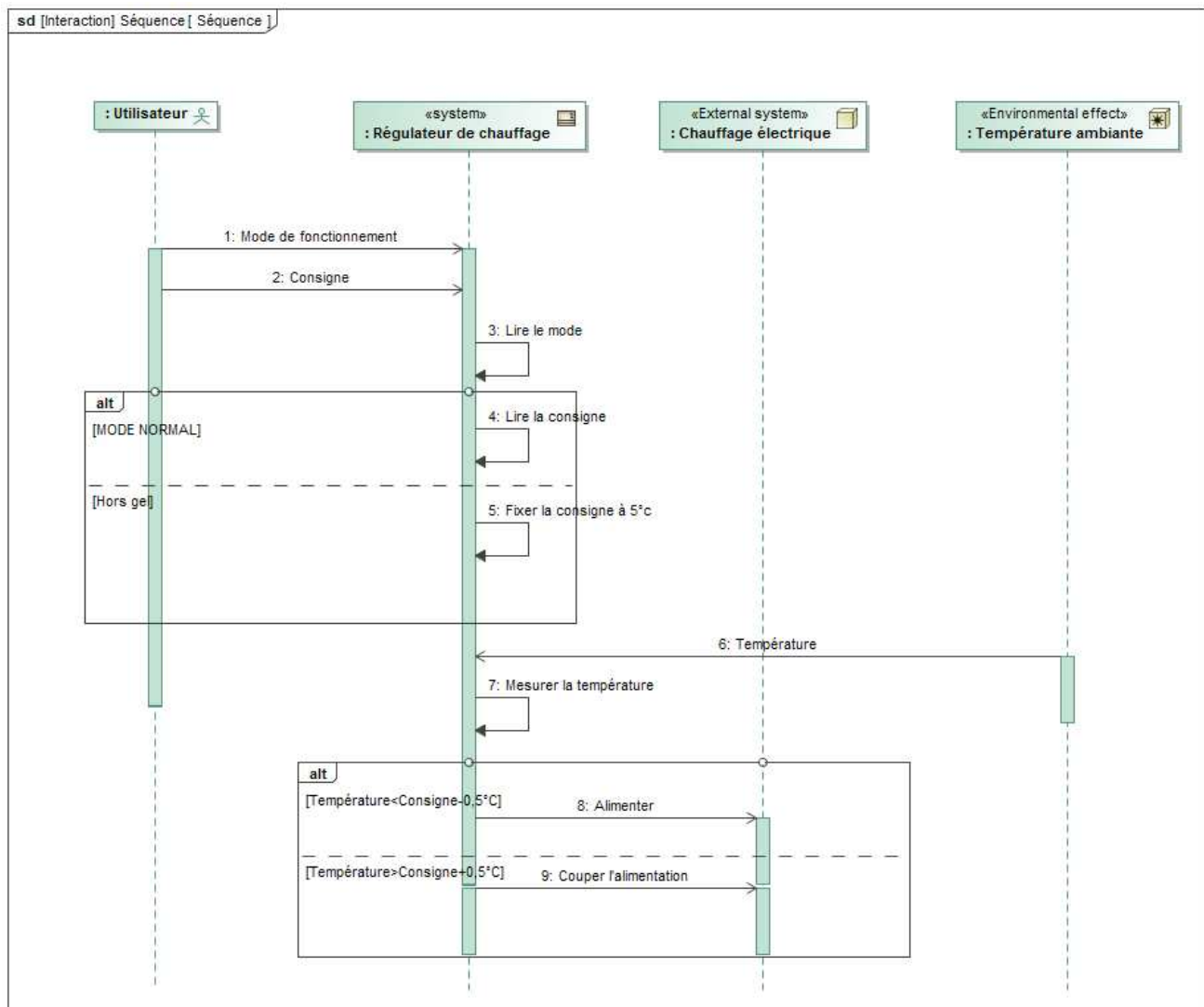


Diagramme de bloc

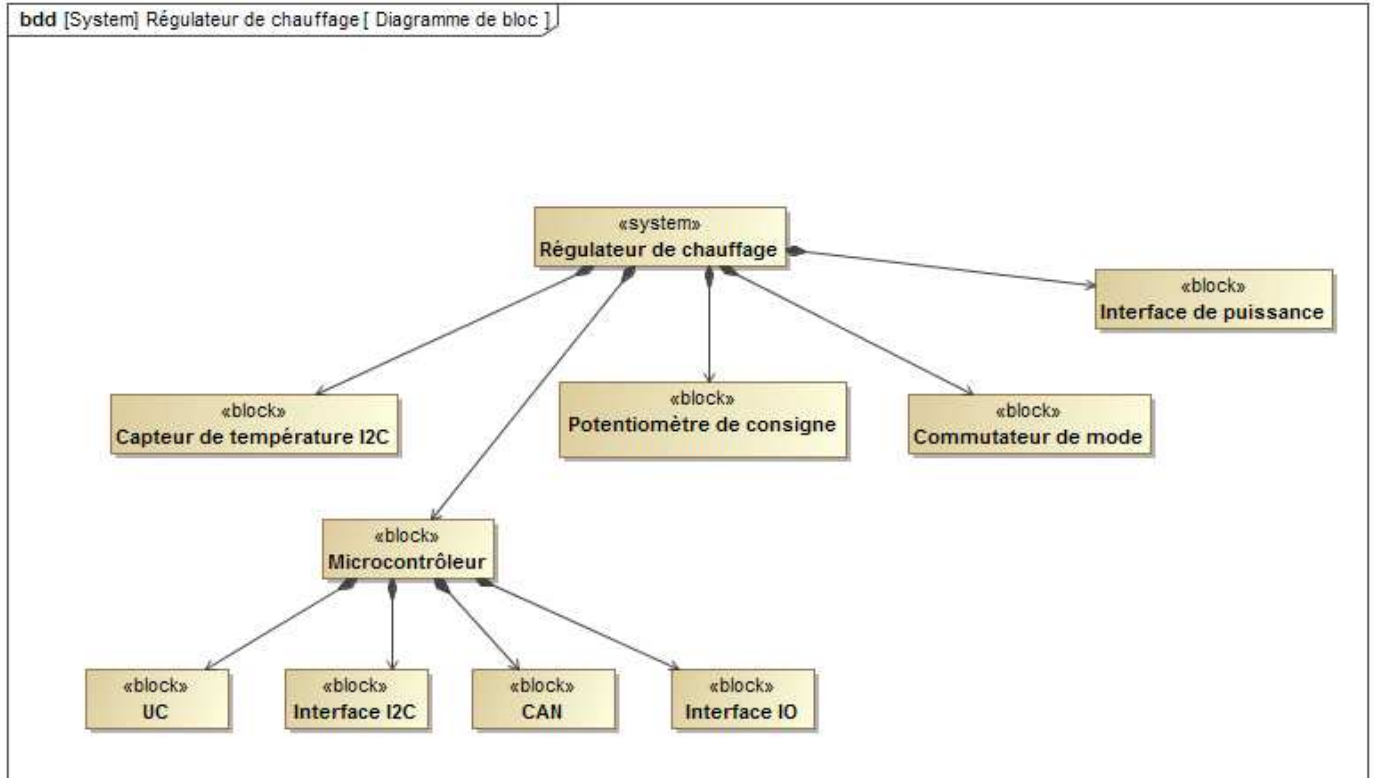


Diagramme de bloc interne

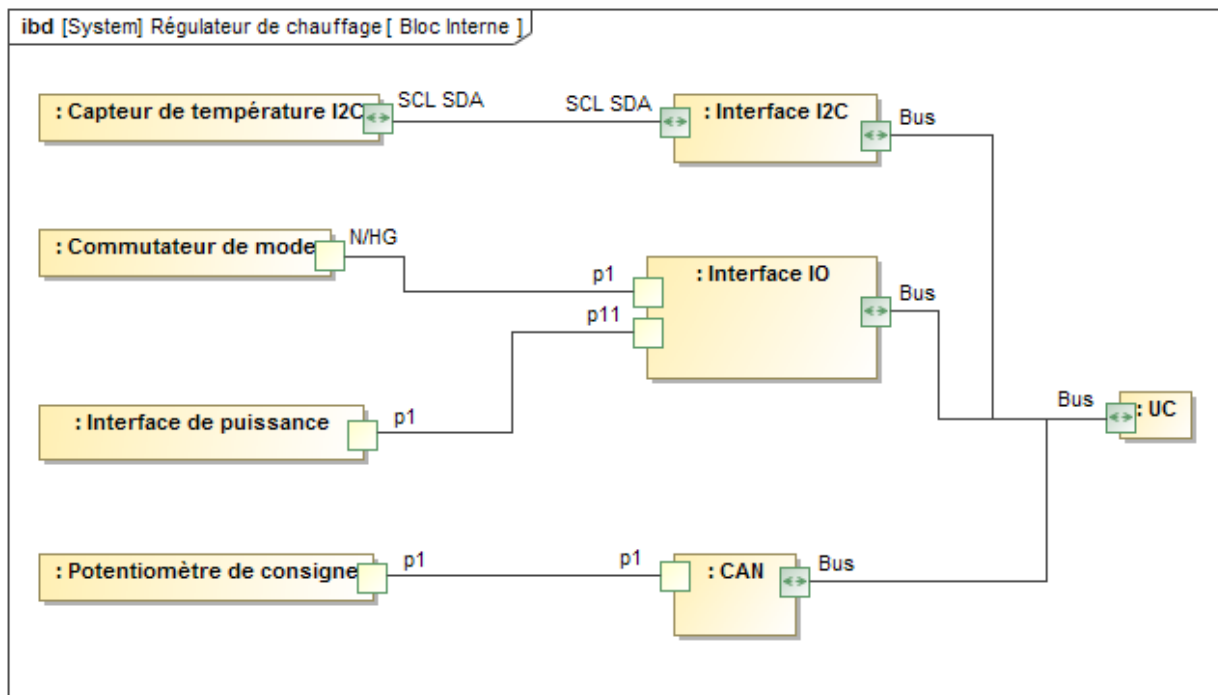


Diagramme d'état

