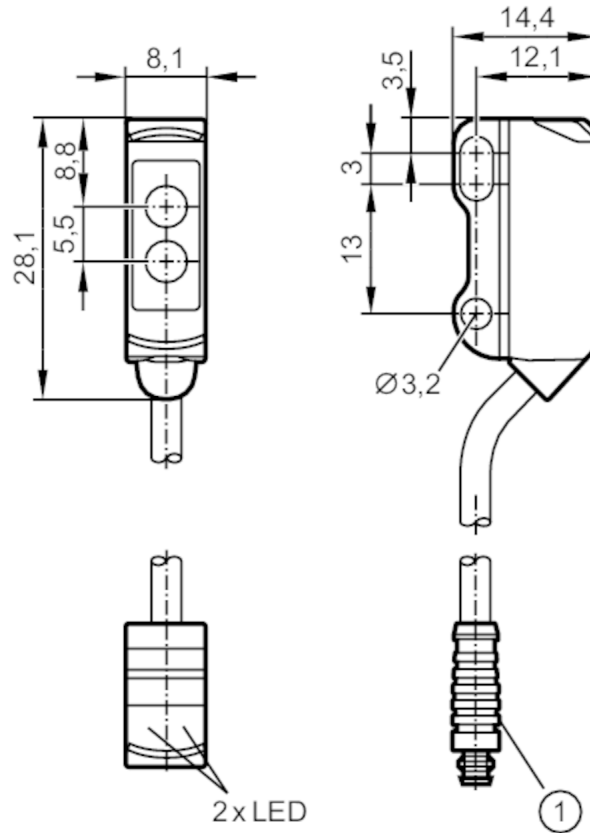




Détecteur réflexion directe avec suppression de l'arrière-plan

O8H-FPKG/IO-Link/0,30M/AS/3P



1: figure à titre d'exemple
photorécepteur derrière la lentille supérieure
émetteur derrière la lentille inférieure



Caractéristiques du produit

Type de lumière	lumière rouge
Boîtier	rectangulaire

Application

Caractéristique spécifique	Suppression de l'arrière-plan
Principe de fonctionnement	Système réflexion directe

Données électriques

Tension d'alimentation	[V]	10...30 DC
Consommation	[mA]	20; ((24 V))
Classe de protection		III
Protection inversion de polarité		oui
Type de lumière		lumière rouge
Longueur d'onde	[nm]	633

Sorties

Technologie	PNP
Fonction de sortie	éclairage / obscurcissement; (programmable)



Détecteur réflexion directe avec suppression de l'arrière-plan

O8H-FPKG/IO-Link/0,30M/AS/3P

Chute de tension max. sortie de commutation DC	[V]	2,5
Courant de sortie (au maintien) de la sortie de commutation DC	[mA]	100
Fréquence de commutation DC	[Hz]	1000
Protection courts-circuits		oui
Version protection courts-circuits		pulsé

Zone de détection

Portée	[mm]	1...80; (papier blanc 200 x 200 mm)
Portée objet blanc (rémission 90#%)	[mm]	1...80
Portée objet gris (rémission 18#%)	[mm]	3...76
Portée objet noir (rémission 6#%)	[mm]	5...74
Portée réglable		oui
Diamètre max. du spot lumineux	[mm]	4
Dimensions du spot lumineux valables pour		pour la portée maximale
Plage de détection valeur max.	[mm]	10...80
Suppression de l'arrière-plan		oui

Interfaces

Interface de communication	IO-Link	
Type de transmission	COM2 (38,4 kBaud)	
Révision IO-Link	1.1	
Standard SDCI	IEC 61131-9	
Profils	Smart Sensor: Device Identification; Device Diagnosis; Teach Channel; Switching Channel	
Mode SIO	oui	
Type de port maître requis	A	
Temps de cycle de process min.	[ms]	3
Données process IO-Link (cyclique)	Fonction	longueur en bits
	valeur process	8
	état d'appareil	4
	informations de commutation binaires	1
Fonctions IO-Link (acyclique)	étiquette électronique spécifique application; compteur horaire; compteur du nombre de commutations	
DeviceID supportés	Mode de fonctionnement	DeviceID
	par défaut	535

Conditions d'utilisation

Température ambiante	[°C]	-25...60
Indice de protection		IP 65; IP 67

Tests / homologations

CEM	EN 60947-5-2
-----	--------------



Détecteur réflexion directe avec suppression de l'arrière-plan

O8H-FPKG/IO-Link/0,30M/AS/3P

MTTF	[Années]	757
Homologation UL	Ta	-25...60 °C
	Enclosure type	Type 1
	alimentation en tension	Limited Voltage/Current
	N° d'agrément UL	E017
	Numéro de fichier UL	E174191

Données mécaniques

Poids	[g]	21,1
Boîtier		rectangulaire
Dimensions	[mm]	28,1 x 8,1 x 14,4
Matières		boîtier: ABS; inox (1.4404 / 316L)
Matière lentille		PMMA
Orientation de la lentille		détection latérale

Afficheurs / éléments de service

Indication	état de commutation	1 x LED, jaune
	fonctionnement	1 x LED, vert

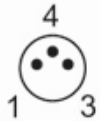
Remarques

Unité d'emballage	1 pièces
-------------------	----------

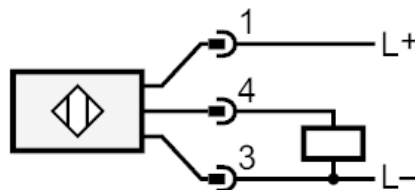
Raccordement électrique

Câble: 0,3 m, PVC; 3 x 0,08 mm²

Connecteur: 1 x M8; codage: A



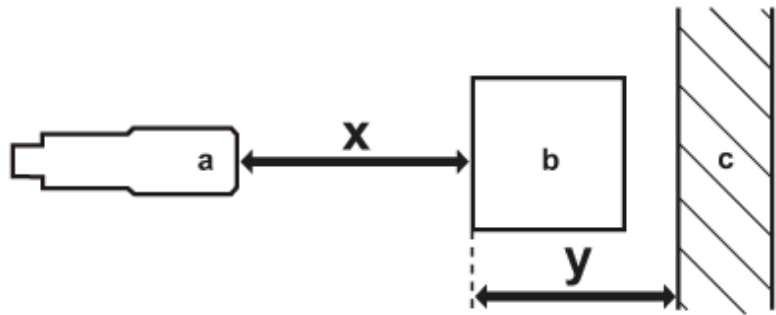
Raccordement



Détecteur réflexion directe avec suppression de l'arrière-plan

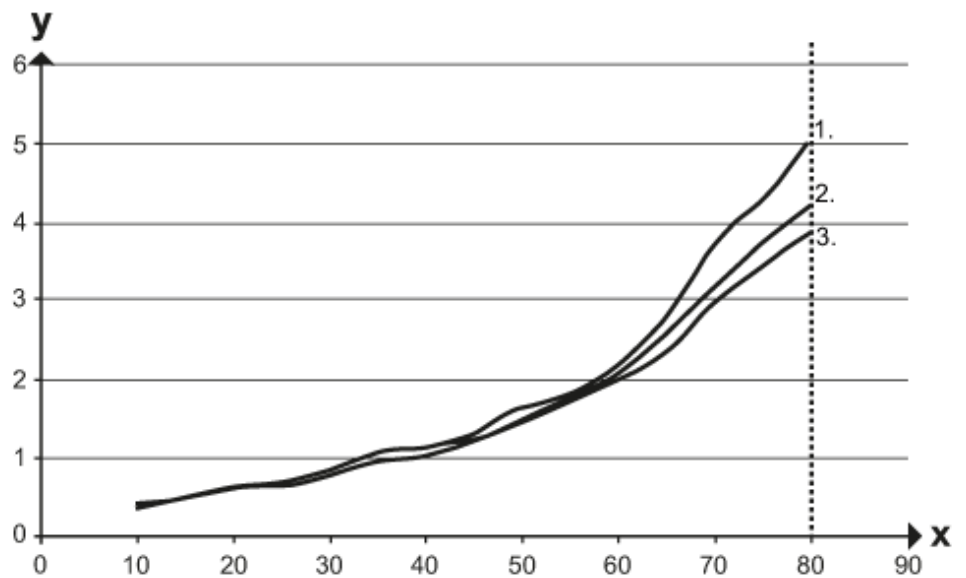
O8H-FPKG/IO-Link/0,30M/AS/3P

Diagrammes et courbes



- a: détecteur
- b: objet
- c: arrière-plan
- x: distance détecteur / objet [mm]
- y: distance min. objet / arrière-plan [mm]

courbe de précision



- x: distance détecteur / objet [mm]
- y: distance min. objet / arrière-plan [mm]
- 1 = objet noir (6 % rémission) , \$Hintergrund_weiss_90_Remission
- 2 = objet gris (18 % rémission) , \$Hintergrund_weiss_90_Remission
- 3 = objet blanc (90 % rémission) , \$Hintergrund_weiss_90_Remission