

## Constituants:

1 coffret plastique ABS bleu :

- dimensions extérieures : 112 x 62 x 31 mm
- dimensions intérieures : 105 x 56 x 27 mm
- référence électronique diffusion : HACP13B

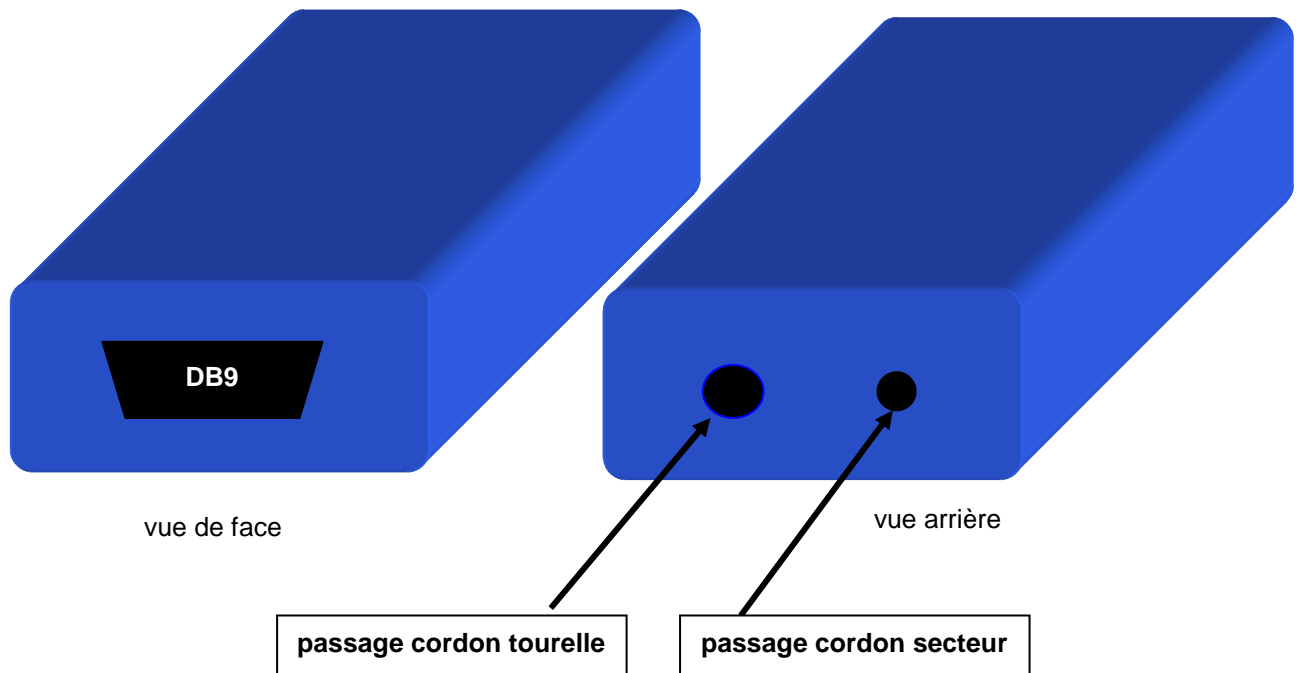
1 câble secteur 2 pôles avec prise (sans terre)

1 carte électronique avec les circuits intégrés montés sur supports tulipes

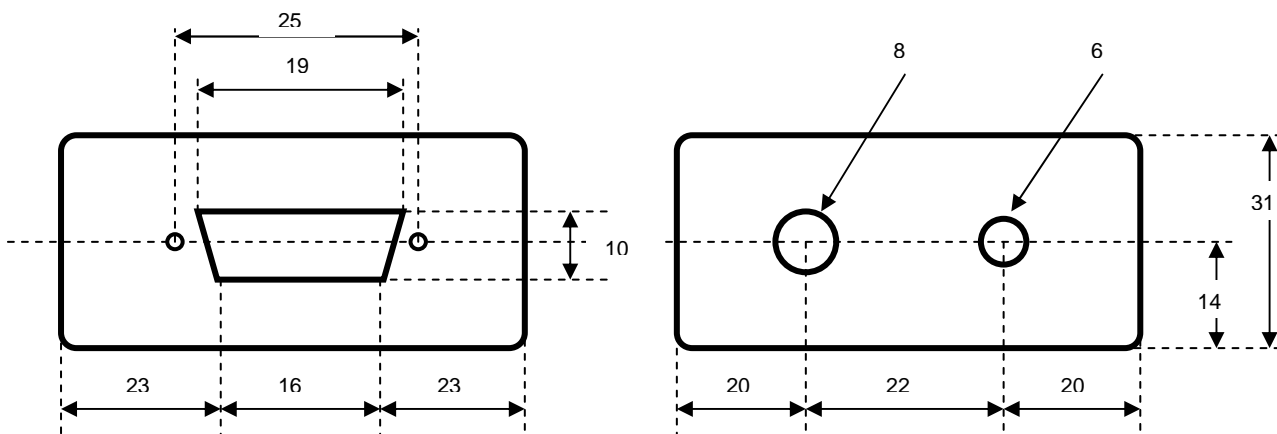
1 connecteur DB9 mâle vissé sur coffret plastique

La connexion entre le DB9 et la carte électronique se fait par 2 câbles de 2 conducteurs, et 2 connecteurs au pas de 2,54 mm.

## Coffret plastique:

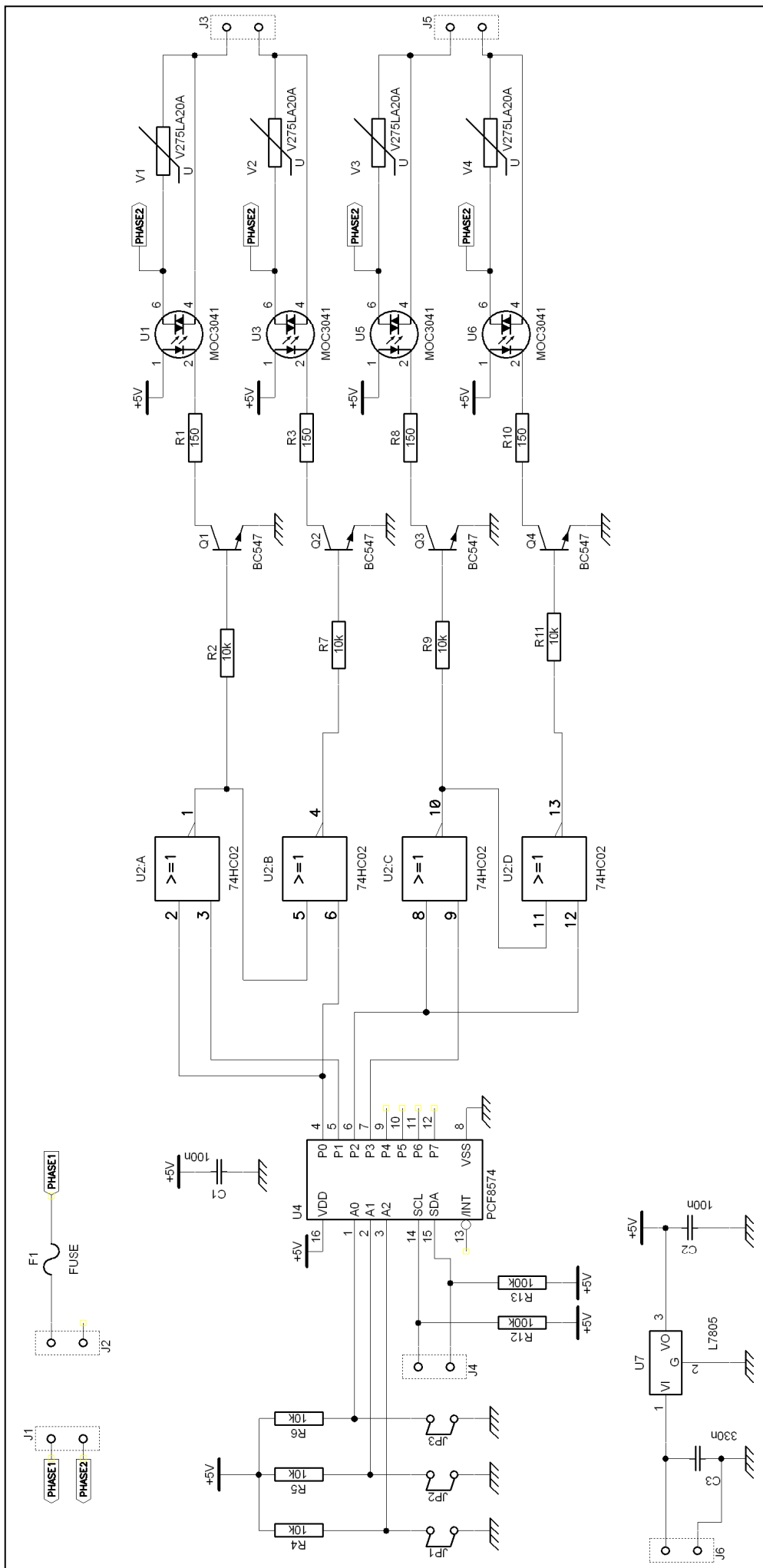


## Perçage



# Carte électronique

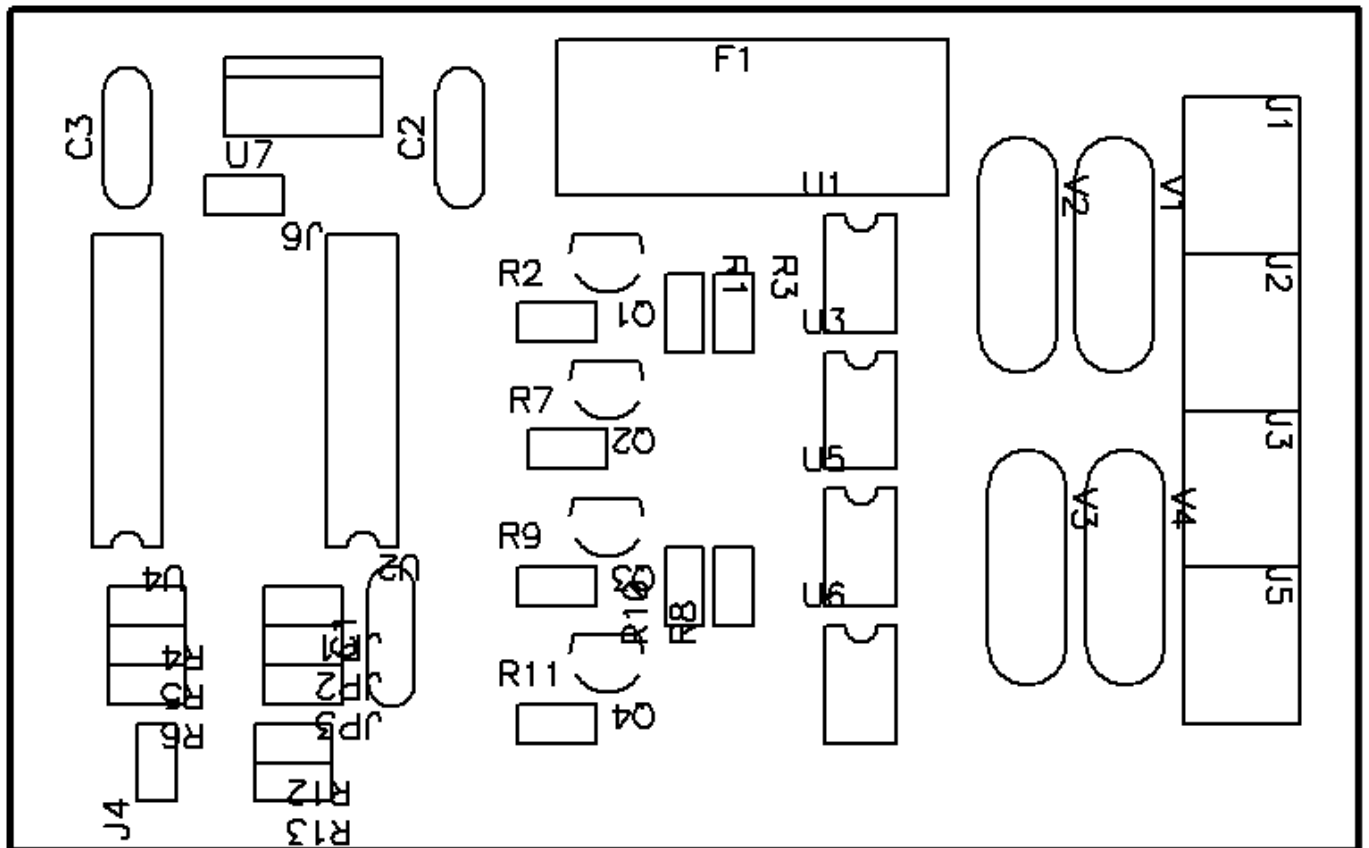
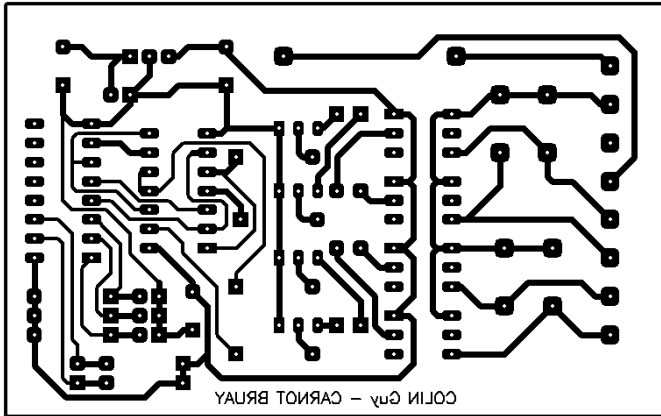
## Schéma structurel



Remarques :

- les cavaliers JP1, JP2 et JP3 ne sont pas mis
- les connecteurs J1, J2, J3 et J5 sont des borniers à vis
- J4 et J6 sont des connecteurs au pas de 2,54mm, reliés au connecteur DB9

Typon : dimensions = 88 mm x 55mm



# liste matériel

| Count | ComponentName | RefDes | PatternName | Value | Description     |
|-------|---------------|--------|-------------|-------|-----------------|
| 1     | 74HC02        | U2     | DIP14       |       | Quadruple 2-Inp |
| 2     | CAP200        | C1     | CAP200      | 100n  | Capacitor       |
|       |               | C2     |             |       |                 |
| 1     | CAP200        | C3     | CAP200      | 330n  | Capacitor       |
| 3     | CAVALIER      | JP1    | JUMP        |       |                 |
|       |               | JP2    |             |       |                 |
|       |               | JP3    |             |       |                 |
| 2     | CON2P100      | J4     | JUMP        |       |                 |
|       |               | J6     |             |       |                 |
| 4     | CON2PIN       | J1     | BORN-VIS    |       |                 |
|       |               | J2     |             |       |                 |
|       |               | J3     |             |       |                 |
|       |               | J5     |             |       |                 |
| 1     | FUSE          | F1     | FUSE900     |       |                 |
| 1     | L78XXV        | U7     | TO220V      | L7805 |                 |
| 4     | MOC3041       | U1     | DIP6        |       |                 |
|       |               | U3     |             |       |                 |
|       |               | U5     |             |       |                 |
|       |               | U6     |             |       |                 |
| 4     | NPN-T092      | Q1     | T092-EBC    | BC547 |                 |
|       |               | Q2     |             |       |                 |
|       |               | Q3     |             |       |                 |
|       |               | Q4     |             |       |                 |
| 1     | PCF8574       | U4     | DIP16       |       |                 |
| 7     | RES400        | R2     | RES400      | 10k   |                 |
|       |               | R4     |             |       |                 |
|       |               | R5     |             |       |                 |
|       |               | R6     |             |       |                 |
|       |               | R7     |             |       |                 |
|       |               | R9     |             |       |                 |
|       |               | R11    |             |       |                 |
| 2     | RES400        | R12    | RES400      | 100k  |                 |
|       |               | R13    |             |       |                 |
| 4     | RES400        | R1     | RES400      | 150   |                 |
|       |               | R3     |             |       |                 |
|       |               | R8     |             |       |                 |
|       |               | R10    |             |       |                 |
| 4     | V275LA20A     | V1     | MOV         |       |                 |
|       |               | V2     |             |       |                 |
|       |               | V3     |             |       |                 |
|       |               | V4     |             |       |                 |

Connectique:

DB9 mâle – vue externe

