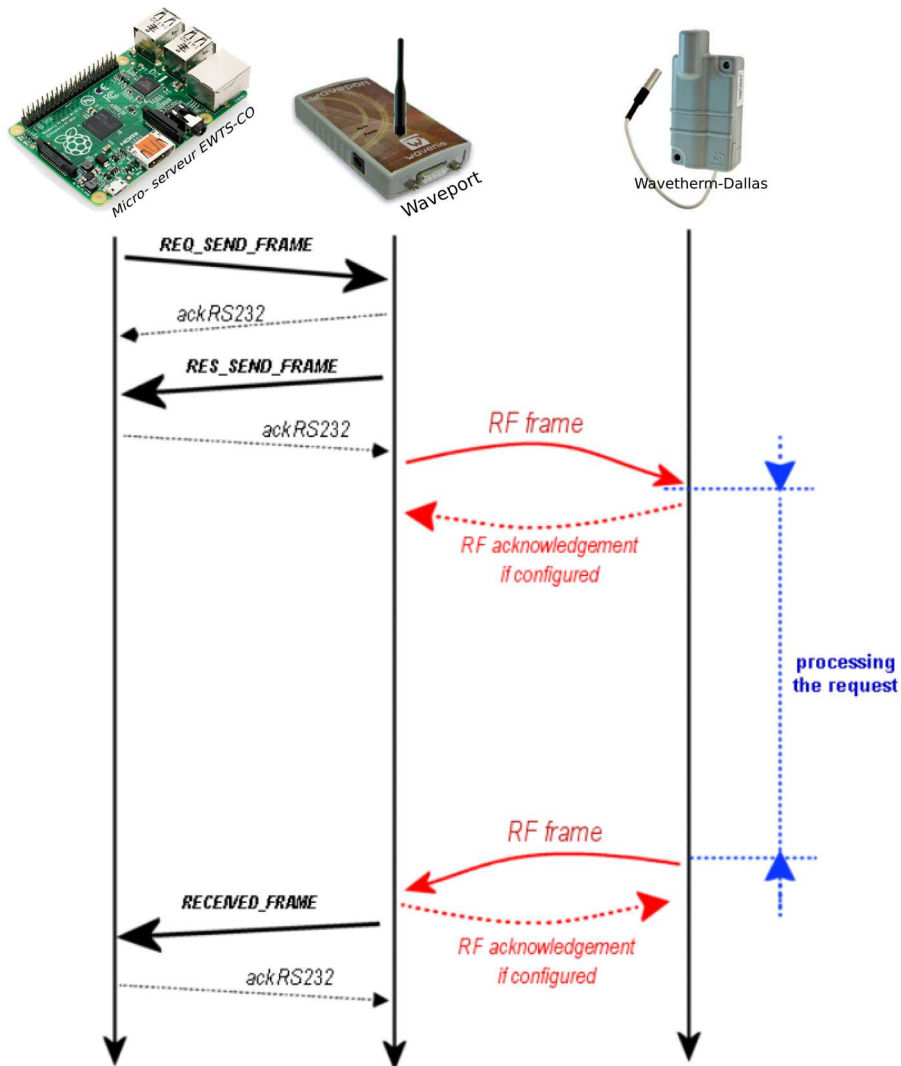


Résumé sur le protocole de communication Wavenis

Échange de type requête/Réponse

De nombreux échanges entre le micro-serveur et un capteur sur le réseau Wavenis fonctionne sur le mécanisme Requête/Réponse .

- La trame de requête du micro-serveur est identifiée par « REQ_XXX_XXX » (exemple : REQ_SEND_FRAME)
- La trame d'acquittement de haut niveau du Waveport est identifiée par « RES_XXX_XXX » (exemple : RES_SEND_FRAME).
- Le module final retourne les informations demandées dans une trame radio.
- Le waveport retourne alors les informations au micro-serveur dans une trame série RECEIVED_FRAME qui doit être acquittée.



Exemple d'échange en mode point à point

On donne le format standard d'une trame WAVENIS :

SYNC	STX	LENGTH	CMD	DATA	CRC	ETX
1 byte	1 byte	1 byte	1 byte	0 - 250 bytes	2 bytes	1 byte
Sync. character	Start of transmission character	Frame length	Command	Data	Control Redundancy Check LSB First	End of transmission character
0xFF	0x02					0x03
LENGTH						

Fig. 1: Format d'une trame Wavenis

Protocole en mode point à point : Frame Exchange Mode

Dans ce mode les trames échangées respectent le format suivant :

La requête :

REQ_SEND_FRAME					
HEADER	CMD	DATA		CRC	ETX
3 bytes	1 byte	6 bytes	variable	2 bytes	1 byte
0xFF ; 0x02 ; 0xXX	0x20	Radio address of target module	n bytes of data to transmit Maximum size (N bytes) is defined below		0x03

L'acquittement de la requête :

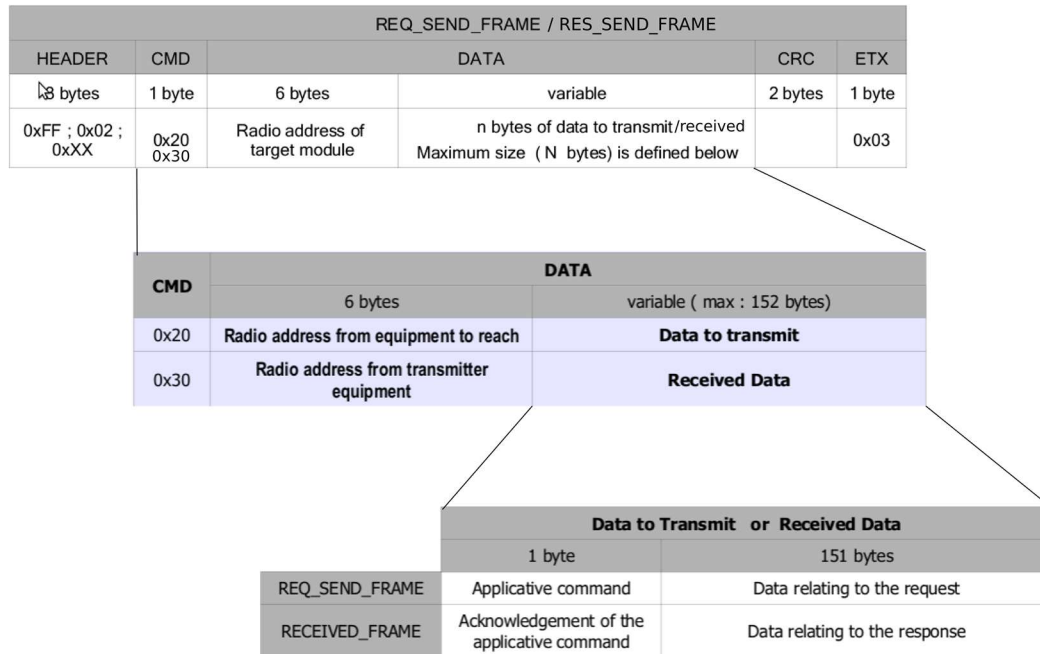
RES_SEND_FRAME					
HEADER	CMD	DATA		CRC	ETX
3 bytes	1 byte	1 byte		2 bytes	1 byte
0xFF ; 0x02 ; 0x05	0x21	Status 0x00: Transmission OK 0x01: Transmission error			0x03

La réponse à la requête :

RECEIVED_FRAME					
HEADER	CMD	DATA		CRC	ETX
3 bytes	1 byte	6 bytes	variable	2 bytes	1 byte
0xFF ; 0x02 ; 0xXX	0x30	Radio address of transmitter	data from received frame Maximum size (N bytes) is defined below		0x03

Le protocole du module distant est encapsulé dans la zone DATA de la trame d'échange avec le waveport, après les 6 octets d'adresse Radio du module distant cible de la requête.

On précise le format de la requête et de la réponse à la requête :



Format de la requête et de la réponse en mode point à point

Trame de contrôle

CMD	Name	Description	Data field format
0x06	ACK	Acknowledgement frame: Sent by the receiver after receiving a request/response frame type that was supported and understood.	No data field
0x15	NAK	Non-acknowledgement frame: Sent by the receiver after receiving a request/response frame that was not understood.	No data field
0x00	ERROR	Error frame: Sent by the receiver after receiving a request/response frame that was understood but not supported.	Byte 1: 0x01: unknown command